

## Carrelli di servizio

### Carrello impilabile per 17 bacinelle GN 2/1

ARTICOLO N° \_\_\_\_\_

MODELLO N° \_\_\_\_\_

NOME \_\_\_\_\_

SIS # \_\_\_\_\_

AIA # \_\_\_\_\_



361260 (CTR172SS)

Carrello impilabile con  
guide per 17 GN 2/1

### Descrizione

#### Articolo N° \_\_\_\_\_

Costruzione in acciaio inossidabile 18/10 satinato, struttura a sezione quadra (mm.25x25) completamente saldata.

Quattro ruote piroettanti diametro mm.125 con il supporto in zinco e protezione in gomma, di cui 2 munite di dispositivo di bloccaggio.

La particolare forma della struttura permette di incastrare uno nell'altro i carrelli vuoti al fine di ridurre lo spazio occupato.

### Caratteristiche e benefici

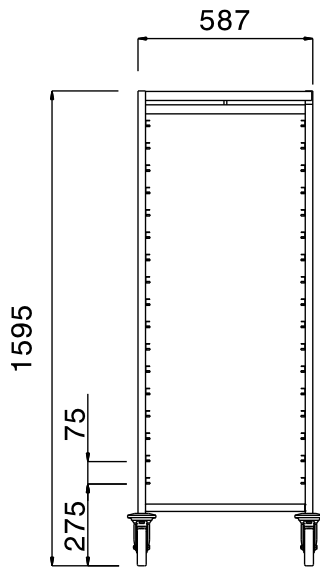
- Struttura in tubo quadro 25x25 mm, completamente saldata.
- Guide a "C" dotate di piega ferma-carico
- Può contenere contenitori GN 2/1.
- Paracolpi in plastica, 4 ruote piroettanti di cui 2 con freno.
- Progettato per essere impilato con un altro carrello per un risparmio di spazio.

### Costruzione

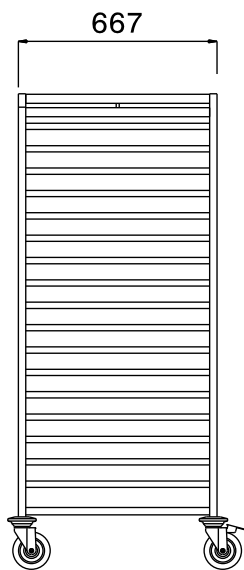
- Costruito interamente in acciaio inox AISI 304.

Approvazione: \_\_\_\_\_

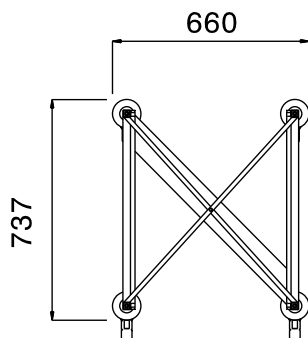
Fronte



Lato



Alto



### Informazioni chiave

Dimensioni esterne,  
larghezza:

361260 (CTR172SS) 660 mm

Dimensioni esterne,  
profondità:

737 mm

Dimensioni esterne, altezza:

1595 mm

Materiale ruote:

Zinco

Diametro ruote:

Ø 125

Peso netto:

26 kg